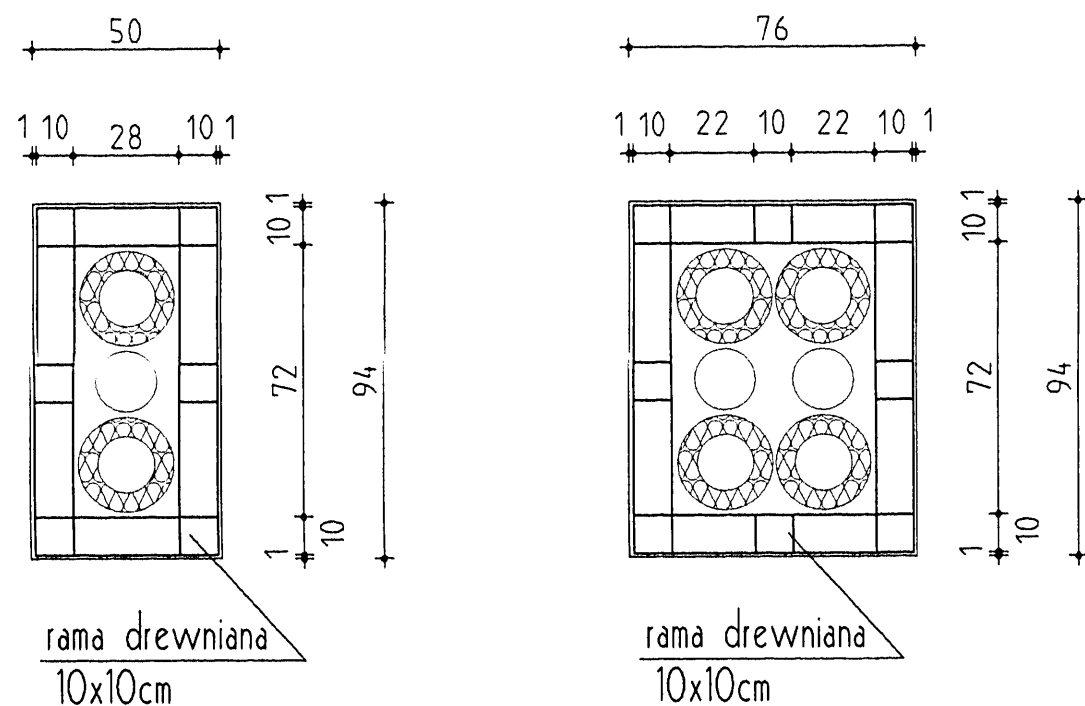
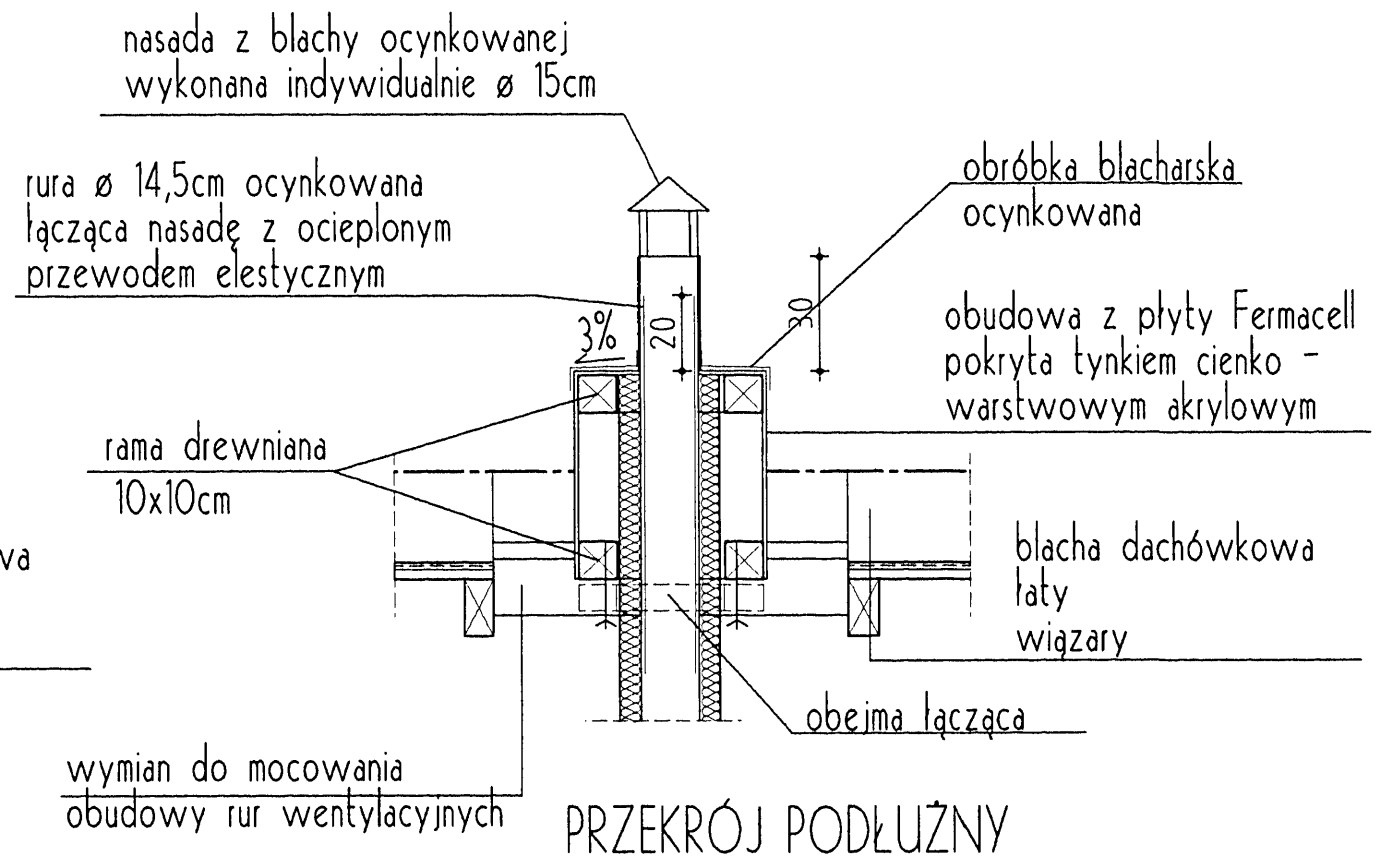


PRZEKRÓJ POPRZECZNY

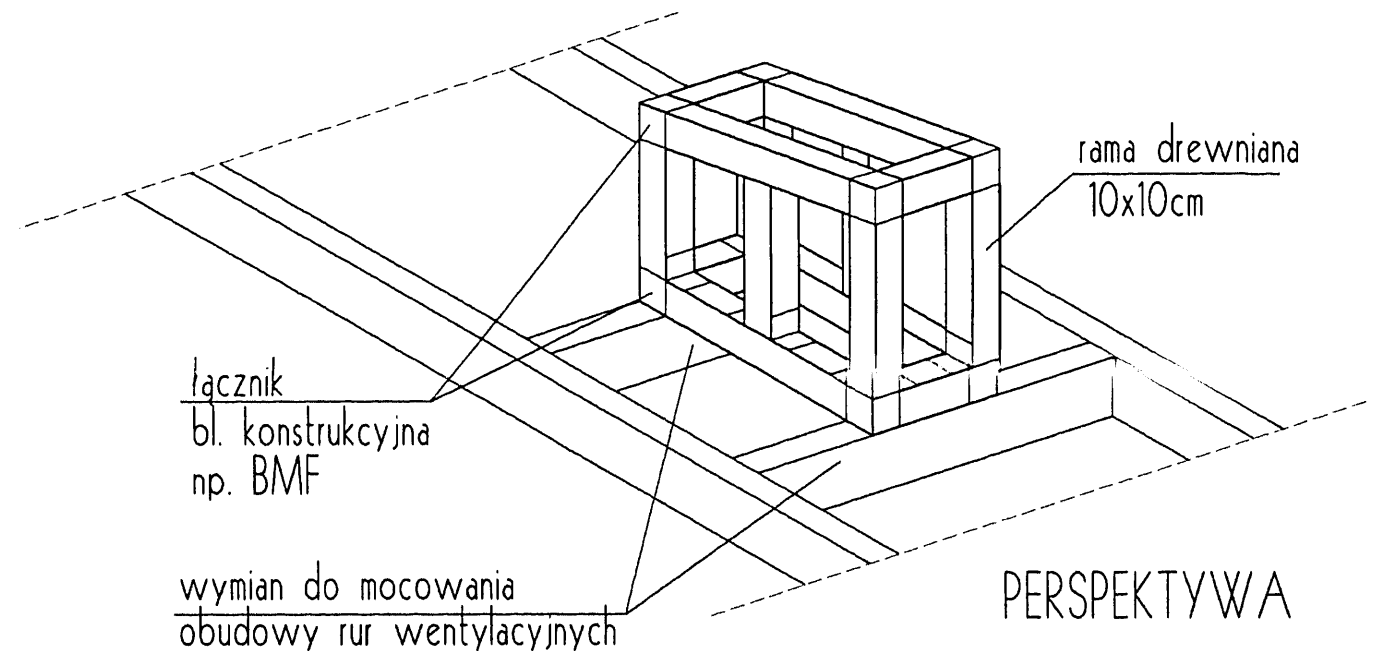


RZUT - obudowa pojedyncza

RZUT - obudowa podwójna




PRZEKRÓJ PODŁUŻNY



UWAGA:

Szeregowe rozwiązania obudowy kominów dostosować do poszczególnych typów budynku. W przypadku sąsiedztwa komina na niższej części budynku z częścią wyższą budynku - należy obudowy dostosować do wyższej części.

 autorska pracownia projektowania architektury "APPA-Jan Pudło" 41-605 Świętochłowice ul. Moniuszki 3/8 tel., fax: 0/32 245 39 61			
adres	Zespół budynków socjalnych Będzin ul. Wolska działka nr 137/5	branża	A
nr proj.	5/4		
nazwa proj.	Projekt wykonawczy architektury zespołu budynków socjalnych		
nazwa rys.	SCHEMAT OBUDOWY KOMINÓW		
główny proj.	mgr inż. arch. Jan Pudło upr. proj. 482/85	data:	04.2005
współpraca	mgr inż. arch. Joanna Klajmon - Rusin	edycja	"A"
współpraca	mgr inż. arch. Anna Świdarska	skala	1:20
współpraca	mgr inż. arch. Tomasz Czabaj	nr rys.	28
sprawdzający	mgr inż. arch. Anita Langer upr. proj. 732/94		